
Ouverture du boîtier moulé des instruments de table

A partir de Mai 2005, un boîtier moulé différent est utilisé pour les instruments de table modèle 1906, 1705, 1604, TF830, TA320, série TG200, série TG300 et TG550. S'il est nécessaire d'ouvrir le boîtier de l'instrument, par exemple pour changer la tension assignée, respectez les instructions suivantes :

1. Déconnectez l'appareil de toutes les sources de voltage.
2. Pour accéder aux deux fixations frontales du boîtier, enlevez en premier le couvert frontal en poussant vers le haut puis en avant la partie supérieure du couvert afin de libérer les deux nervures de fixation, puis procédez de la même manière pour libérer la partie inférieure du couvert. Consultez la figure 1 ci-dessous.

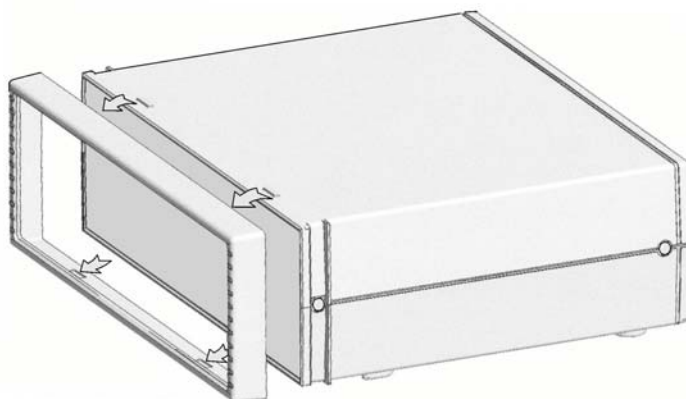


Fig. 1

3. Les deux parties du boîtier sont attachées par 4 rivets en plastique. Pour les enlever, insérez la lame d'un petit tournevis dans la fente de chaque rivet pour faire sortir la tête du rivet, voir fig. 2(a) ; il y a une fente dans le boîtier au-dessus et au-dessous de chaque rivet pour faciliter l'accès à la tête. Lorsque la tête du rivet sort un peu, le rivet entier peut être enlevé en utilisant la lame d'un tournevis, voir fig. 2(b) ; enlevez complètement les rivets.

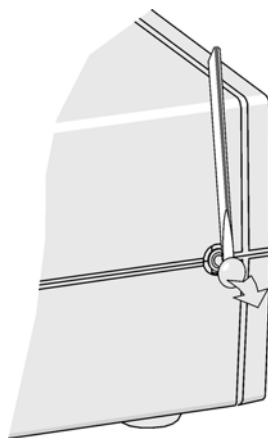


Fig. 2 (a)

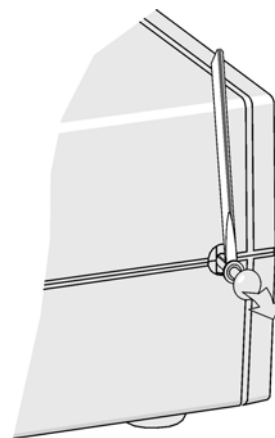


Fig. 2 (b)

4. Soulevez la partie supérieure du boîtier pour accéder à la carte à circuit imprimé à l'intérieur du boîtier.
 5. Pour enlever la carte à circuit imprimé, par exemple pour changer la tension de fonctionnement d'un instrument, respectez les instructions appropriées dans le manuel fourni avec l'instrument.
 6. Réinstallez la carte à circuit imprimé et vérifiez que toutes les connexions sont bien faites, puis remontez la partie supérieure du boîtier.
 7. Avant d'enfoncer la tête des rivets, réinsérez les rivets-poussoir en plastique puis appuyez sur les têtes pour les verrouiller en position.
 8. Remontez le couvert frontal ; appuyez sur le côté supérieur du couvert, près des rainures (figure 1) pour faire cliquer le couvert frontal sur le boîtier.
-