

---

## Smontaggio del contenitore dello strumento da banco

A partire dal maggio 2005, gli strumenti da banco modelli 1906, 1705, 1604, TF830, TA320, serie TG200, serie TG300 e TG550 utilizzano un contenitore sagomato di tipo diverso. Se dovesse essere necessario aprire il contenitore, ad esempio per cambiare la tensione di alimentazione, procedere come indicato di seguito:

1. Scollegare lo strumento da tutte le fonti di alimentazione sotto tensione.
2. Per accedere alle chiusure anteriori, rimuovere la mascherina anteriore, sollevando leggermente e tirando in avanti il bordo superiore della mascherina per liberare i ritegni che la fissano al corpo dello strumento. Ripetere la stessa operazione per il bordo anteriore. Fare riferimento alla Fig. 1.

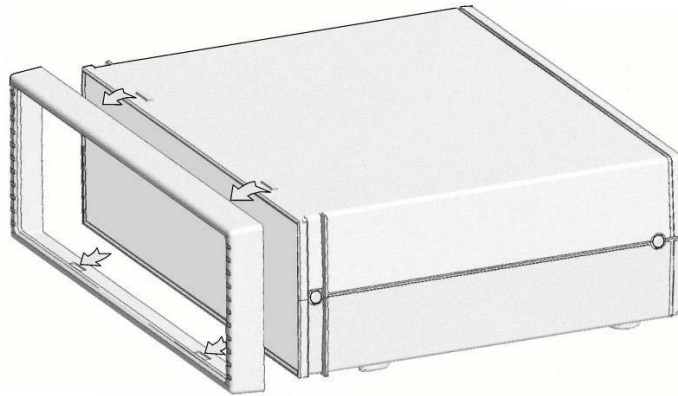


Fig. 1

3. Le due metà del contenitore sono unite tramite quattro rivetti a espansione in plastica. Per rimuoverli, estrarre parzialmente la testa di ciascun rivetto dal corpo del rivetto stesso facendo leva con un cacciavite a punta piatta [v. Fig. 2(a)]. Sopra e sotto ai rivetti è presente un piccolo incasso che facilita l'operazione. Una volta estratta la testa del rivetto, rimuovere completamente il corpo del rivetto, aiutandosi con il cacciavite [Fig. 2(b)].

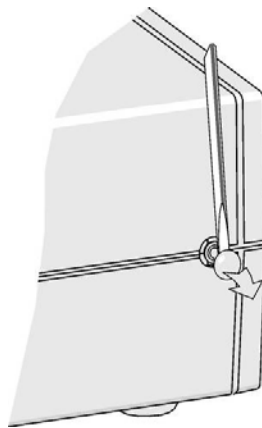


Fig. 2 (a)

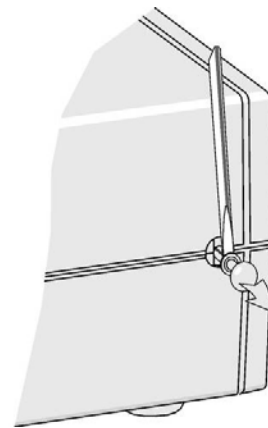


Fig. 2 (b)

4. Sollevare la metà superiore del contenitore per consentire l'accesso ai circuiti elettronici all'interno dello strumento.
  5. Per rimuovere schede, ad esempio per cambiare la tensione di alimentazione dello strumento, fare riferimento alle istruzioni specifiche fornite con il manuale dello strumento.
  6. Rimontare la scheda rimossa assicurandosi di ripristinare correttamente tutte le connessioni. Rimontare quindi la metà superiore del contenitore.
  7. Per reinserire i rivetti in plastica, assicurarsi che la testa sia parzialmente estratta, inserire i rivetti e chiuderli spingendo la testa verso l'interno.
  8. Rimontare la mascherina. Spingere il lato anteriore della mascherina in prossimità dei ritegni (Fig. 1) fino allo scatto in posizione sul contenitore.
-